

## 482,6 mm (19") Wandgehäuse



✓ 1.5 mm starkes Stahlblech

✓ Traglast bis zu 100 kg

✓ Standardfarben Grau und Schwarz

✓ Umfangreiches Zubehör erhältlich

### Kurzbeschreibung

482,6 mm (19") Wandgehäuse , 600 mm Breite - 450 mm, 600 mm Tiefe

### Features

- Schutzklasse IP20
- Fronttür aus seitlichen Metallstreben mit Sicherheitsglas, 1-Punkt-Verriegelung
- Türanschlag einfach wechselbar
- 210° Türöffnungswinkel
- Seitenteile abnehmbar und abschließbar
- 482,6 mm (19")-Profilschienen an der Vorderseite innerhalb des Schrankes montiert, galvanisiert
- 600 mm tiefe Gehäuse mit Profilschienen an der Vorder- und Rückseite
- 482,6 mm (19")-Profilschienen sind in der Tiefe verstellbar und mit Markierung der Höheneinheit versehen
- Traglast der 482,6 mm (19")-Profilschienen: 100 kg
- Max. Einbautiefe: 370 mm (450 mm tiefe Gehäuse); 450 mm (600 mm tiefe Gehäuse)
- Kabelzuführung an Rückseite und Boden mit Kunststoffabdeckung & Oberseite mit verschiebbarer Abdeckung
- Dach ist vorbereitet zur Aufnahme eines Lüfterelements (ausgestanzte Aufnahmen)
- Lüftungsschlitze für aktive sowie passive Be- und Entlüftung
- Diverse Erdungspunkte im Schrank für Einbaukomponenten
- Inkl. Installations-Set (Schrauben, Käfigmuttern, Unterlegscheiben)
- Lieferung erfolgt komplett montiert

### Produktübersicht

Die Wandgehäuse wurden für den benutzerfreundlichen Einbau von aktiven- und passiven Netzwerkkomponenten einhergehend mit einer sauberen Verkabelung entwickelt. Jeder Schrank wird aus bis zu 1,5 mm starkem Stahlblech gefertigt und sorgt auf Grund von einer robusten Stahlkonstruktion für eine sehr gute Stabilität. Die Farbgebung erfolgt durch Pulverbeschichtung. Die Wandmontage ist einfach und kann schnell in zwei Arbeitsschritten durchgeführt werden: Die Rückwand des Gehäuses wird an die Wand geschraubt und im Anschluss mit dem Gehäuse verbunden. Optional können die Gehäuse auch freistehend mit separat erhältlichen Nivellierfüßen oder Rollen ausgestattet werden. Tür und Seitenwände lassen sich leicht demontieren, ein Türanschlagswechsel kann vorgenommen werden. Das Dach ist vorbereitet für die Aufnahme eines Lüftermoduls zur aktiven Entlüftung. Jedes Wandgehäuse beinhaltet ein Paar (2 Stück) montierte 482,6 mm (19")-Profilschienen im Inneren (Wandgehäuse ab 600 mm Tiefe beinhalten zwei Paare). Diese sind galvanisiert, mit einer Markierung der Höheneinheit versehen (zählbar in beide Richtungen) und lassen sich in der Tiefe verstellen. Ein wichtiger Aspekt bei der Installation ist das Kabelmanagement. Im Dach eines jeden Schrankes befindet sich ein aufschiebbarer Kabeleinlass mit Moosgummidichtung. Die Rückwand und das Bodenblech sind ausgestattet mit ausgestanzten Kabeleinlässen mit Kunststoffabdeckung. Ein umfangreiches erhältlich Portfolio an Zubehör für die Kabelrangierung, Fachböden, etc. hilft viele Anforderungen der täglichen Praxis zu erfüllen.

### Konform gemäß Standards

- ISO 9001:2008
- IEC 297-1, -2 (Abmessungen mechanischer Strukturen im 482,6 mm (19")-Bereich)
- EN 61587-1:2012 (mechanische Trägere für elektronische Anlagen)
- EN 60950-1:2006 (CE informationstechnologische Anlagen - Sicherheit - Teil1 - Allgemeine Anforderungen)

### Produktabbildungen



### Logistische Daten

Höheneinheiten (HE)	Höhe in mm	Breite x Tiefe in mm	Nettogewicht in kg
7HE	420 mm	600x450 mm	17 kg
		600x600 mm	19 kg
9HE	509 mm	600x450 mm	20 kg
		600x600 mm	23 kg
12HE	643 mm	600x450 mm	25 kg
		600x600 mm	30 kg
16HE	820 mm	600x450 mm	31 kg
		600x600 mm	37 kg

## Artikelnummer Information

### 600 mm Breite - 450 mm Tiefe

Art.-Nr.	HE	Farbe
WE0645-g	7	Grau (RAL 7035)
WE0645-s		Schwarz (RAL 9005)
WE0945-g	9	Grau (RAL 7035)
WE0945-s		Schwarz (RAL 9005)
WE1245-g	12	Grau (RAL 7035)
WE1245-s		Schwarz (RAL 9005)
WE1545-g	16	Grau (RAL 7035)
WE1545-s		Schwarz (RAL 9005)

### 600 mm Breite - 600 mm Tiefe

Art.-Nr.	HE	Farbe
WE0656-g	7	Grau (RAL 7035)
WE0656-s		Schwarz (RAL 9005)
WE0956-g	9	Grau (RAL 7035)
WE09656-s		Schwarz (RAL 9005)
WE1256-g	12	Grau (RAL 7035)
WE1256-s		Schwarz (RAL 9005)
WE1556-g	16	Grau (RAL 7035)
WE1556-s		Schwarz (RAL 9005)

### 600 mm Breite - 450 mm Tiefe mit Ventilator

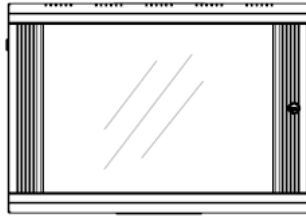
Art.-Nr.	HE	Farbe
WE0645-v-g	7	Grau (RAL 7035)
WE0645-v-s		Schwarz (RAL 9005)
WE0945-v-g	9	Grau (RAL 7035)
WE0945-v-s		Schwarz (RAL 9005)
WE1245-v-g	12	Grau (RAL 7035)
WE1245-v-s		Schwarz (RAL 9005)
WE1545-v-g	16	Grau (RAL 7035)
WE1545-v-s		Schwarz (RAL 9005)

### 600 mm Breite - 600 mm Tiefe mit Ventilator

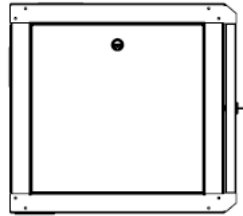
Art.-Nr.	HE	Farbe
WE0656-v-g	7	Grau (RAL 7035)
WE0656-v-s		Schwarz (RAL 9005)
WE0956-v-g	9	Grau (RAL 7035)
WE09656-v-s		Schwarz (RAL 9005)
WE1256-v-g	12	Grau (RAL 7035)
WE1256-v-s		Schwarz (RAL 9005)
WE1556-v-g	16	Grau (RAL 7035)
WE1556-v-s		Schwarz (RAL 9005)

# Technische Zeichnungen

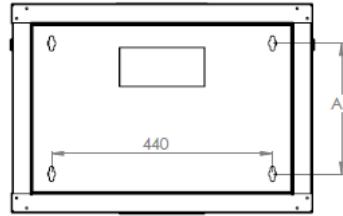
600 mm Breite - 450 mm Tiefe



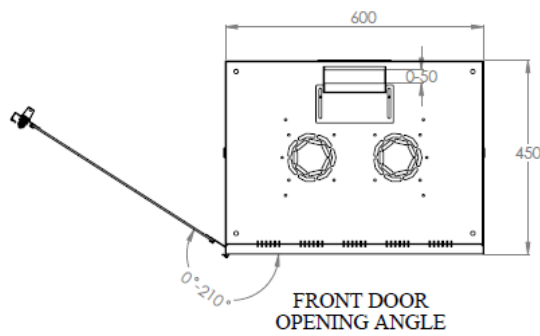
FRONT VIEW



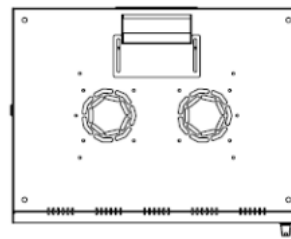
SIDE VIEW



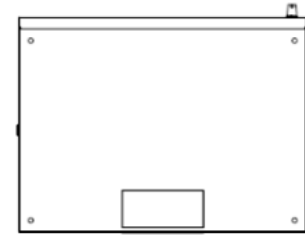
REAR VIEW



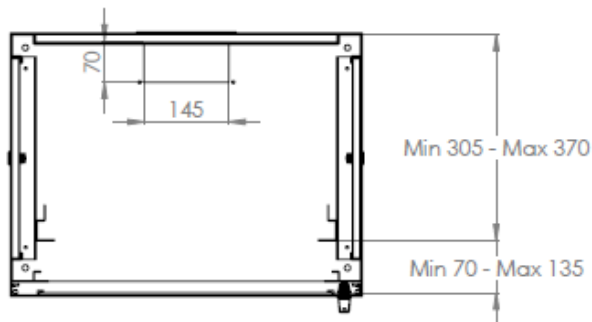
FRONT DOOR  
OPENING ANGLE



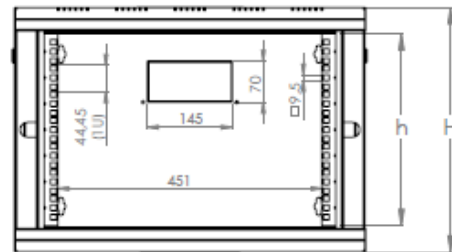
TOP VIEW



BOTTOM VIEW

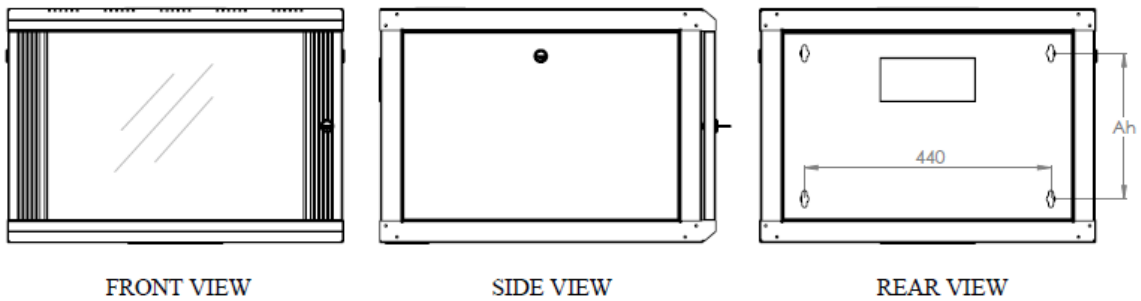


MAX/STD/MIN EQUIPMENT  
MOUNTING DISTANCE



DIMENSIONS IN  
WIDTH AND HEIGHT

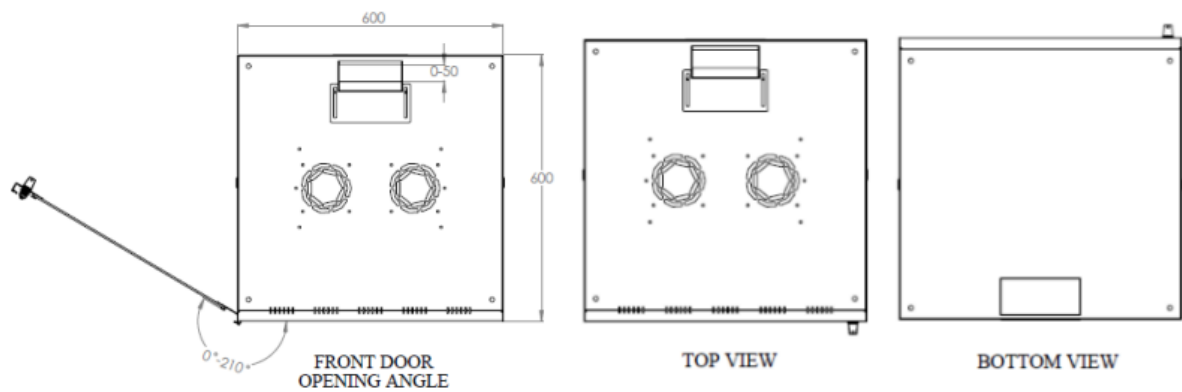
600 mm Breite - 600 mm Tiefe



FRONT VIEW

SIDE VIEW

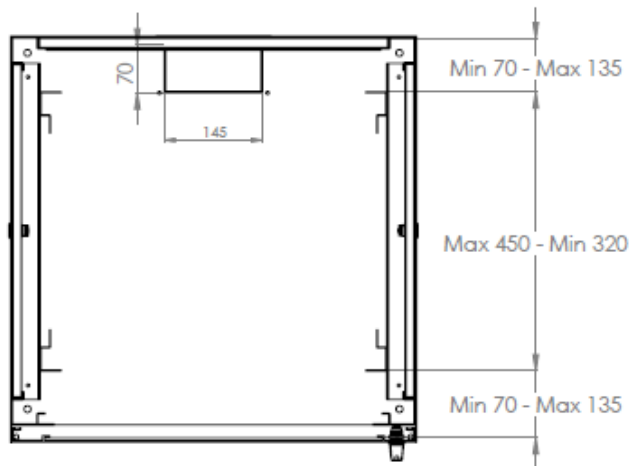
REAR VIEW



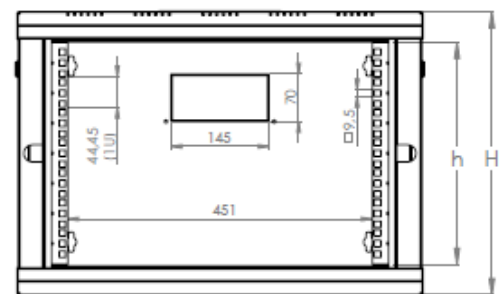
FRONT DOOR  
OPENING ANGLE

TOP VIEW

BOTTOM VIEW



MAX/STD/MIN EQUIPMENT  
MOUNTING DISTANCE



DIMENSIONS IN  
WIDTH AND HEIGHT

Montagelochabstand (Höhe "Ah")

HE	Ah
7	260 mm
9	349 mm
12	482 mm
16	660 mm